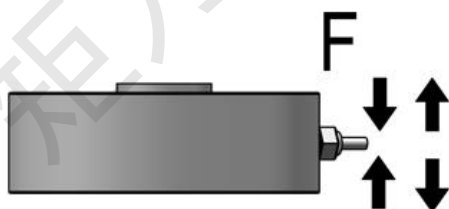


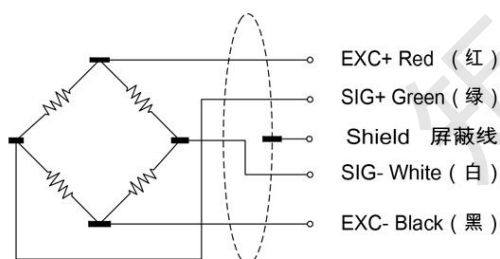
JUL-FPD 拉压力传感器



■传感器受力图 Force diagram of sensor



■传感器接线图 Sensor wiring diagram

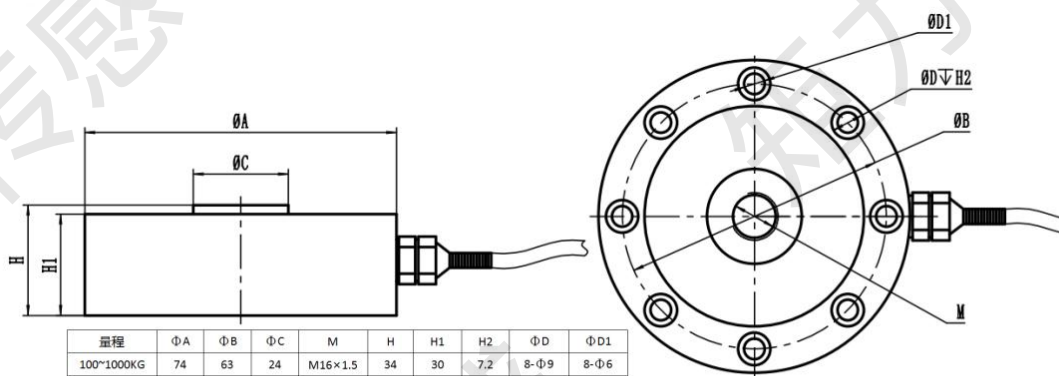


■特点与用途 Features&Applications

- ▶ 轮辐设计，抗偏载
- ▶ 拉压双向测量，精度高
- ▶ 采用高精度电阻应变原理，动态响应频率高
- ▶ 主要用于适用于推拉力计、试验机、反应釜等各类工业称重测力系统

技术参数 Technical specifications		
额定量程	Capacity	100kg-450t (可选)
输出灵敏度	Rated output	2.0±0.2mV/V
零点输出	Zero balance	±0.02mV/V
非线性	Non-linearity	0.05%F.S
滞后	Hysteresis	0.03%F.S
重复性	Repeatability	0.03%F.S
输入电阻	Input impedance	780±20Ω
输出电阻	Output impedance	700±10Ω
绝缘电阻	Insulation	≥5000MΩ/100VDC
激励电压	Recommended excitation	5~15VDC
温度灵敏度漂移	Temp.effect.on output	0.05%F.S./10°C
零点温度漂移	Temp.effect.on zero	0.05%F.S./10°C
工作温度	Operation temp range	-20~80°C
安全超载	Safe overload	150%
极限超载	Ultimate overload	200%
防护等级	IP Class	IP65
电缆尺寸	Cable size	Φ5x3000mm
材质	Material	不锈钢/合金钢

外形尺寸 External Dimension



量程	ΦA	ΦB	ΦC	M	H	H1	H2	ΦD	ΦD1
100~1000KG	74	63	24	M16×1.5	34	30	7.2	8-Φ9	8-Φ6
1~5t	105	89	29	M16×1.5	37	34	7.2	8-Φ11	8-Φ7
10~20t	120.6	101.8	39	M32×1.5	53.5	41	10.5	8-Φ14	8-Φ9
30t	141	116.8	50.4	M40×1.5	57.2	50.8	11	8-Φ18	8-Φ11
40~80t	208	174	95	M64×3	70	*	15	16-Φ20	16-Φ13
100~250t	280	230	136	M76×3	90	*	20	16-Φ30	16-Φ17
300~450t	360	300	190	M100×3	110	*	20	20-Φ40	20-Φ25