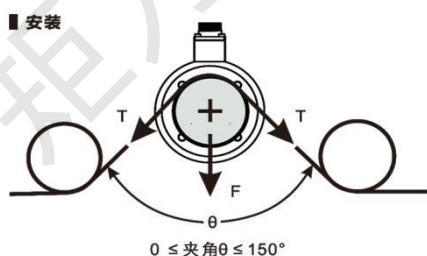


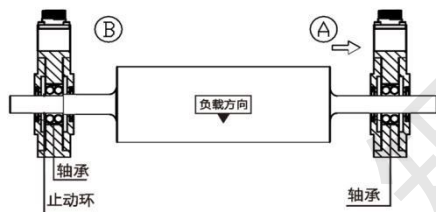
## JUL-Z105 张力传感器



### ■传感器受力图 Force diagram of sensor



上图T=材料张力, F=加在传感器上的合力。  
默认标准: 合力为6点方向, 插头在12点方向。



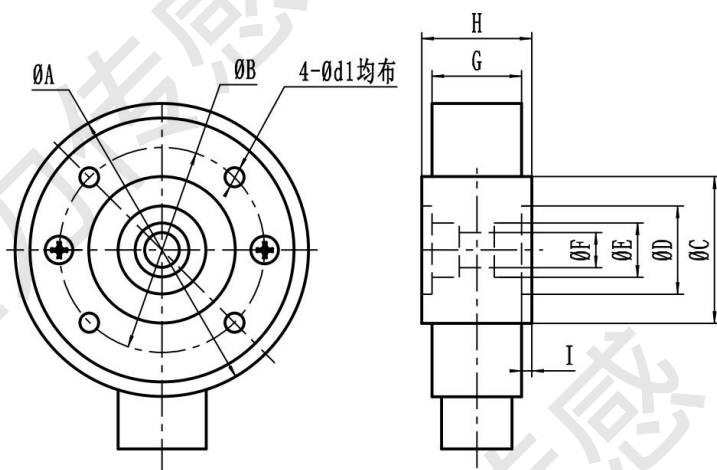
### ■特点与用途 Features&Applications

- ▶ 结构紧凑, 综合精度高
- ▶ 不锈钢材质, 耐腐蚀
- ▶ 大量程, 稳定性好
- ▶ 适用于薄膜、卷材、生产输送带的托辊张力检测领域

### 技术参数 Technical specifications

量程	Capacity	50~12000N(可选)
输出灵敏度	Rated output	2.0±0.2mV/V
零点输出	Zero balance	±0.05mV/V
非线性	Non-linearity	0.3%F.S
滞后	Hysteresis	0.3%F.S
重复性	Repeatability	0.1%F.S
输入电阻	Input impedance	350Ω
输出电阻	Output impedance	350Ω
绝缘电阻	Insulation	≥5000MΩ/100VDC
激励电压	Recommended excitation	5~15VDC
温度灵敏度漂移	Temp.effect.on output	0.05%F.S./10°C
零点温度漂移	Temp.effect.on zero	0.05%F.S./10°C
温度补偿范围	Compensated temp range	-10~60°C
工作温度	Operation temp range	-20~80°C
安全超载	Safe overload	150%
极限超载	Ultimate overload	300%
电缆尺寸	Cable size	Φ5x3000mm

### 外形尺寸 External Dimension



量程(N)	A	B	C	D	E	F	G	H	I	d1
50-150	93	64	45	26	16	9	30.5	37.5	3.5	5.5
50-500	100	70	50	30	18.5	12	30.5	37.5	3.5	6.6
150-1000	105	75	60	40	20	17	30.5	37.5	3.5	6.6
150-1500	125	95	70	45.5	33	20/25	40	48	4	7
375-3000	175	135	100	70	44/48	35/40	57	65	4	9
750-12000	225	175	130	80	64/70	50/60	66	76	4	11