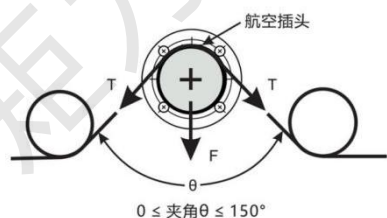


JUL-Z106 张力传感器

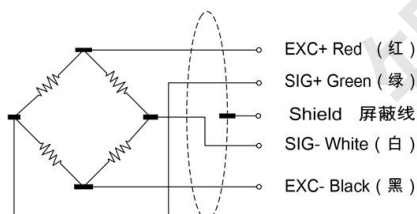


■传感器受力图 Force diagram of sensor



上图T=材料张力, F=加在传感器上的合力。
默认标准: 合力为6点方向, 插头在12点方向。

■传感器接线图 Sensor wiring diagram



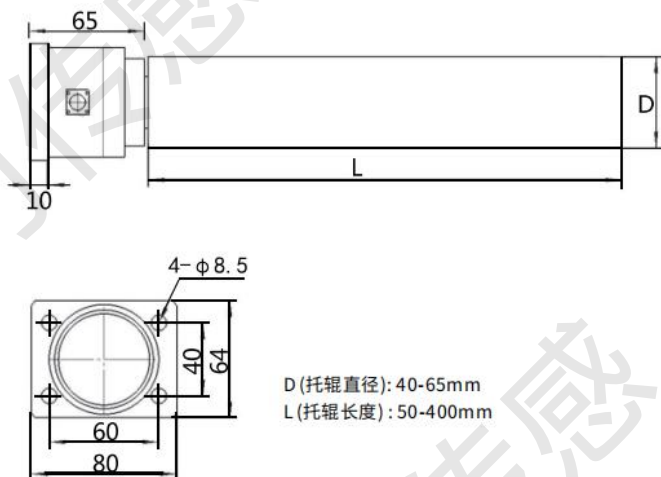
■特点与用途 Features&Applications

- ▶ 结构紧凑, 综合精度高
- ▶ 高硬度铝合金壳体
- ▶ 托辊直径、长度可定制
- ▶ 适用于薄膜、卷材、生产输送带的托辊张力检测领域

技术参数 Technical specifications

量程	Capacity	20~300N(可选)
输出灵敏度	Rated output	2.0±0.2mV/V
零点输出	Zero balance	±0.05mV/V
非线性	Non-linearity	0.1%F.S
滞后	Hysteresis	0.1%F.S
重复性	Repeatability	0.1%F.S
输入电阻	Input impedance	350Ω
输出电阻	Output impedance	350Ω
绝缘电阻	Insulation	≥5000MΩ/100VDC
激励电压	Recommended excitation	5~15VDC
温度灵敏度漂移	Temp.effect.on output	0.05%F.S./10°C
零点温度漂移	Temp.effect.on zero	0.05%F.S./10°C
温度补偿范围	Compensated temp range	-10~60°C
工作温度	Operation temp range	-20~80°C
安全超载	Safe overload	150%
极限超载	Ultimate overload	200%
电缆尺寸	Cable size	Φ5x3000mm

外形尺寸 External Dimension



量程(N) 20 50 75 100 200 300