

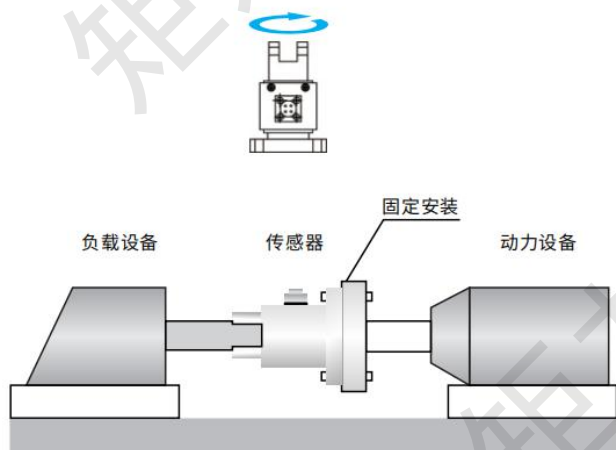
JUL-TQ06 扭矩传感器



■特点与用途 Features&Applications

- ▶ 结构简单，安装使用方便
- ▶ 精度高，稳定性能好
- ▶ 采用高精度电阻应变式原理，动态响应频率高
- ▶ 适用于静态扭力测试，扭力扳手等非连续旋转的扭力测试控制设备

■安装/受力 Installation/force



技术参数 Technical specifications		
量程	Capacity	0.2 ~ 100Nm (可选)
输出灵敏度	Rated output	1.0-1.5±0.2mV/V
零点输出	Zero balance	±0.02mV/V
非线性	Non-linearity	0.1/0.3%F.S
滞后	Hysteresis	0.1%F.S
重复性	Repeatability	0.1%F.S
输入电阻	Input impedance	350/750±10Ω
输出电阻	Output impedance	350/700±5Ω
绝缘电阻	Insulation	≥5000MΩ/100VDC
激励电压	Recommended excitation	5 ~ 15VDC
温度灵敏度漂移	Temp.effect.on output	0.025%F.S./10°C
零点温度偏移	Temp.effect.on zero	0.025%F.S./10°C
温度补偿范围	Compensated temp range	-10 ~ 60°C
工作温度	Operation temp range	-20 ~ 80°C
安全超载	Safe overload	150%
极限超载	Ultimate overload	200%
电缆尺寸	Cable size	Φ5.2x3000mm

外形尺寸 External Dimension

