

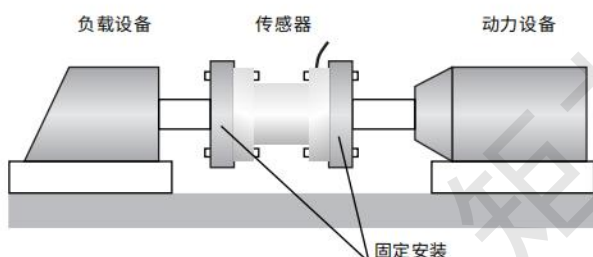
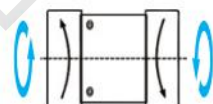
JUL-TQ20 扭矩传感器



■特点与用途 Features&Applications

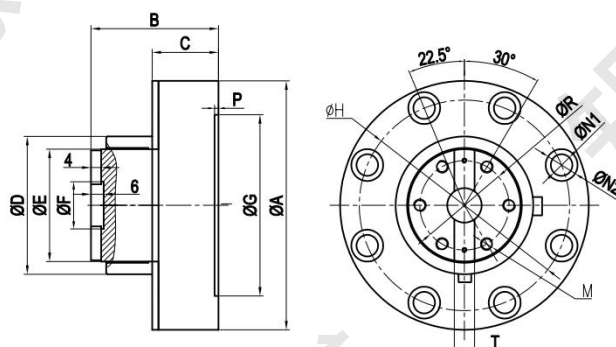
- ▶ 结构简单, 安装使用方便
- ▶ 双量程设计, 精度高, 稳定性能好
- ▶ 采用高精度电阻应变式原理, 动态响应频率高
- ▶ 适用于静态扭力测试, 扭力扳手等非连续旋转的扭力测试控制设备

■安装/受力 Installation/force



技术参数 Technical specifications		
量程	Capacity	0-20/100/1000/4000Nm
输出灵敏度	Rated output	1.0-1.5±0.2mV/V
零点输出	Zero balance	±0.02mV/V
非线性	Non-linearity	0.1/0.3%F.S
滞后	Hysteresis	0.1%F.S
重复性	Repeatability	0.1%F.S
输入电阻	Input impedance	750±10Ω
输出电阻	Output impedance	700±5Ω
绝缘电阻	Insulation	≥5000MΩ/100VDC
激励电压	Recommended excitation	5~15VDC
温度灵敏度漂移	Temp.effect.on output	0.025%F.S./10°C
零点温度偏移	Temp.effect.on zero	0.025%F.S./10°C
温度补偿范围	Compensated temp range	-10~60°C
工作温度	Operation temp range	-20~80°C
安全超载	Safe overload	150%
极限超载	Ultimate overload	200%
电缆尺寸	Cable size	Φ5.2x3000mm

外形尺寸 External Dimension



小量程Nm	大量程Nm	ØA	ØD	ØE	ØF	ØG	B	C	P	ØR	ØH	ØN1	ØN2	T	M
20	500	158	98	78	27	120	74	40	3	60	138	8-Ø11	8-Ø17	10	3-M10深18
30	1000	158	98	78	27	120	74	40	3	60	138	8-Ø11	8-Ø17	10	3-M10深18
100	3000	195	108	89	37	142	100	52	3	70	165	8-Ø17	8-Ø25	16	6-M10深18
150	4000	195	108	89	37	142	100	52	3	70	165	8-Ø17	8-Ø25	16	6-M10深18