

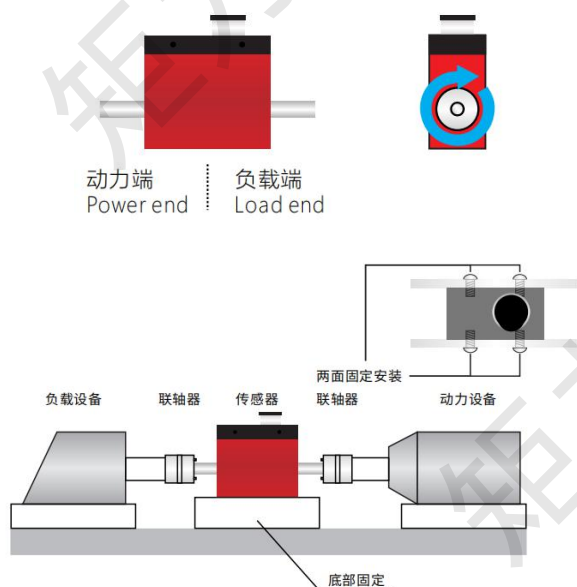
# JUL-TQ50C 扭矩传感器



## ■特点与用途 Features&Applications

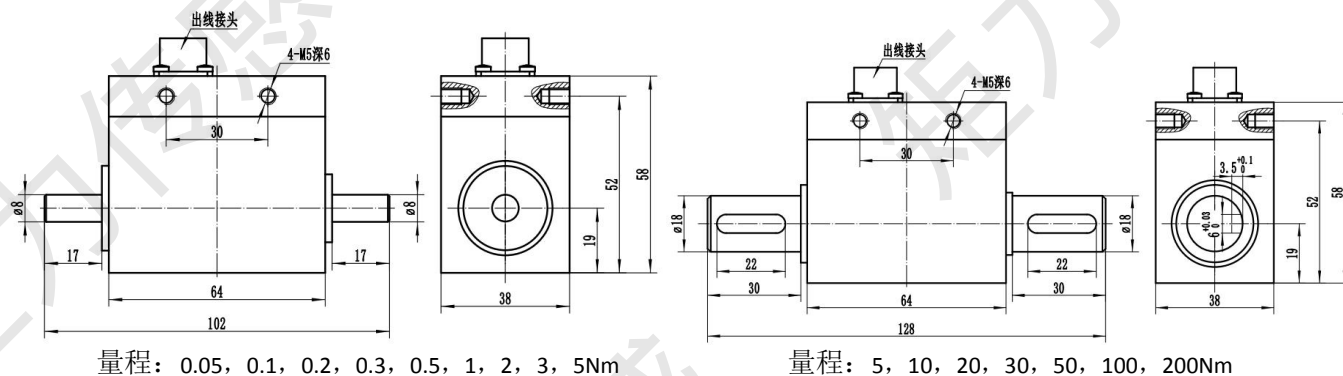
- ▶ 输出正反扭矩信号
- ▶ 精度高, 稳定性能好
- ▶ 两端均为键连接, 安装使用方便
- ▶ 最高转速不超过 4000RPM
- ▶ 适用于粘度计, 电动(气动, 液力)扭力计、产品质量控制、旋转动力设备输出扭矩及功率检测等扭矩测量控制场合

## ■安装/受力 Installation/force



| 技术参数 Technical specifications |                        |                   |
|-------------------------------|------------------------|-------------------|
| 量程                            | Capacity               | 0.05 ~ 200Nm      |
| 输出灵敏度                         | Rated output           | 1.0 ~ 1.5±0.2mV/V |
| 零点输出                          | Zero balance           | ±0.02mV/V         |
| 非线性                           | Non-linearity          | 0.1%F.S           |
| 滞后                            | Hysteresis             | 0.05%F.S          |
| 重复性                           | Repeatability          | 0.05%F.S          |
| 输入电阻                          | Input impedance        | 350±10Ω           |
| 输出电阻                          | Output impedance       | 350±5Ω            |
| 绝缘电阻                          | Insulation             | ≥5000MΩ/100VDC    |
| 激励电压                          | Recommended excitation | 5 ~ 15VDC         |
| 温度灵敏度漂移                       | Temp.effect.on output  | 0.05%F.S./10°C    |
| 零点温度偏移                        | Temp.effect.on zero    | 0.05%F.S./10°C    |
| 温度补偿范围                        | Compensated temp range | -10 ~ 60°C        |
| 工作温度                          | Operation temp range   | -20 ~ 80°C        |
| 安全超载                          | Safe overload          | 120%              |
| 极限超载                          | Ultimate overload      | 150%              |
| 电缆尺寸                          | Cable size             | Φ5x3000mm         |

## 外形尺寸 External Dimension



量程: 0.05, 0.1, 0.2, 0.3, 0.5, 1, 2, 3, 5Nm

量程: 5, 10, 20, 30, 50, 100, 200Nm