

JUL-A361



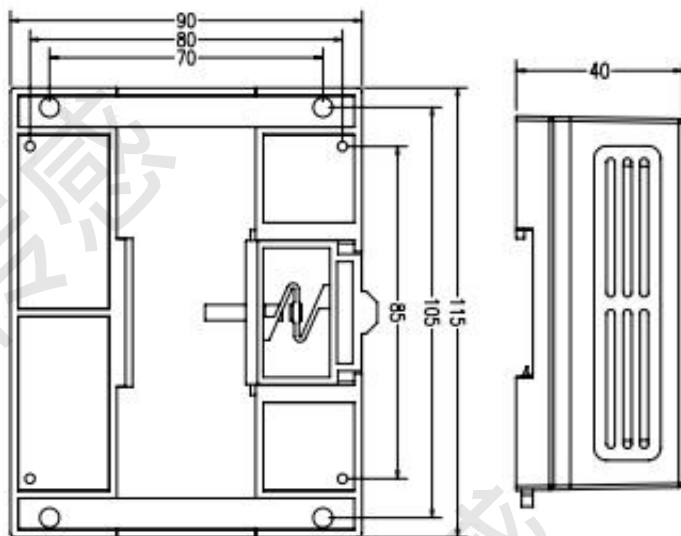
■特点与用途 Features&Applications

- ▶ 6路独立通道
- ▶ 高性价比, 多数字种滤波
- ▶ 通讯方式 RS232 或 RS485 二选一
- ▶ 可通过手持终端标定和修改参数

技术参数 Technical specifications		
供电电压	Power supply	DC10~30V
信号输入	Signal input range	0.4~6mV/V
激励电压	Excitation voltage	5VDC±2% , 100mA
A/D 分辨率	A/D conversion resolution	24bit
输出端口	Interface	RS485 或 RS232 二选一
通讯协议	Protocol	Modbus RTU/ASCII/FREE (自由协议)
传输速率	Transmission speed	1200/2400/4800/9600/19200/38400/57600/115200
驱动能力	Number of load cells	每个通道驱动 2 个 350 欧传感器
外形尺寸	Dimensions	115x90x40mm
工作温度	Temperature operating	-30~60℃
A/D 转换率	A/D conversion rate	10/40/640/1280/S
显示精度	Minimum indication resolution	1/10000
等级防护	Protection	IP55

Note: TEDS function can be added (备注: 可加 TEDS 功能)

外形尺寸 External Dimension



选型表	
JUL-A361-C1	RS232
JUL-A361-C2	RS485