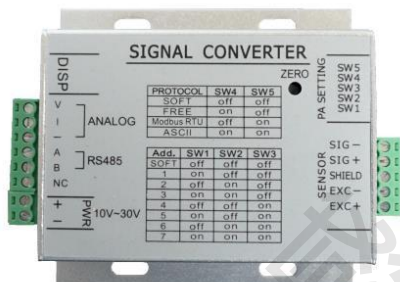


## JUL-A300



## ■特点与用途 Features&amp;Applications

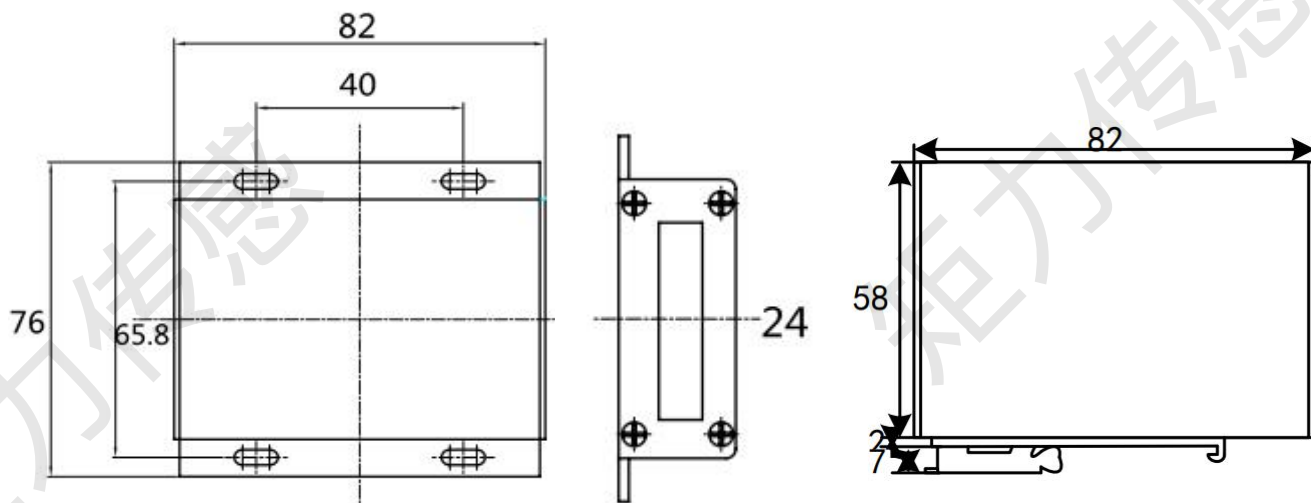
- ▶ 稳定性好, 抗干扰能力强
- ▶ 高速, 高精度, 多种数字滤波
- ▶ 可通过手持终端标定和修改参数
- ▶ 输出方式可选 RS232+RS485 或者 RS485+模拟量

## 技术参数 Technical specifications

供电电压	Power supply	DC10~30V
信号输入	Signal input range	0.1~6mV/V
激励电压	Excitation voltage	5VDC±2%, 100mA
A/D 分辨率	A/D conversion resolution	24bit
输出端口	Interface	输出可选 RS232+RS485 或者 RS485+模拟量输出 (0~±10V/0~±5V/0~20mA/4~20mA)
通讯协议	Protocol	Modbus RTU/ASCII/FREE (自由协议)
传输速率	Transmission speed	2400/4800/9600/19200/38400/57600/115200/230400/460800/921600
驱动能力	Number of load cells	6个 350 欧传感器
外形尺寸	Dimensions	82x76x24mm
工作温度	Temperature operating	-30~60℃
A/D 转换率	A/D conversion rate	10/40/80/120/200/400/600/800/1200/1600/2400/4800/S
显示精度	Minimum indication resolution	1/100000
防护等级	Protection	IP65

Note: TEDS function can be added (备注: 可加 TEDS 功能)

## 外形尺寸 External Dimension



选型表	JUL-A300	RS485+RS232	JUL-A300-AO02	RS485+模拟量输出
-----	----------	-------------	---------------	-------------