

JUL-A331



■特点与用途 Features&Applications

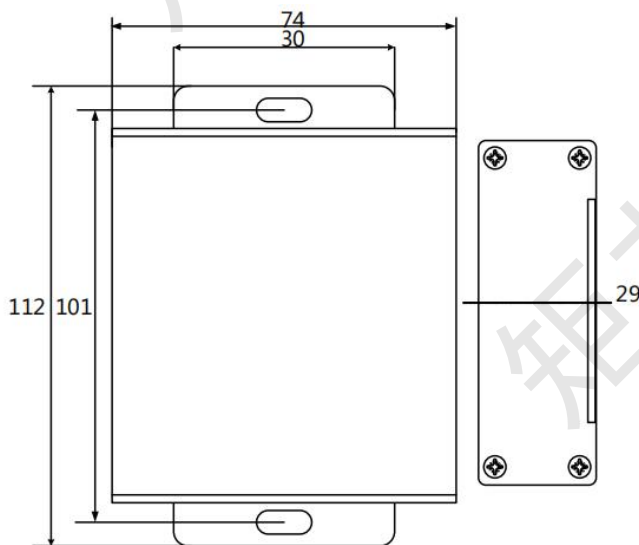
- ▶ 性价比高，多种数字滤波
- ▶ 3路独立通道
- ▶ 可通过手持终端标定和修改参数
- ▶ 通讯方式 RS232 或 RS485 二选一，并可添加模拟量输出

技术参数 Technical specifications

供电电压	Power supply	DC10~30V
信号输入	Signal input range	0.1~6mV/V
激励电压	Excitation voltage	5VDC±2%，100mA
A/D 分辨率	A/D conversion resolution	24bit (binary) (24 位)
输出端口	Interface	RS232 或 RS485 二选一，并可添加模拟量(0~20mA/4~20mA/-10~10V)
通讯协议	Protocol	Modbus RTU/ASCII/FREE (自由协议)
传输速率	Transmission speed	1200/2400/4800/9600/19200/38400/57600/115200
驱动能力	Number of load cells	每个通道驱动 2 个 350 欧传感器)
外形尺寸	Dimensions	112x74x29mm
工作温度	Temperature operating	-30~60℃
A/D 转换率	A/D conversion rate	10/40/640/1280/S
显示精度	Minimum indication resolution	1/10000
防护等级	Protection	IP64

Note: TEDS function can be added (备注：可加 TEDS 功能)

外形尺寸 External Dimension



选型表	JUL-A331-C1	RS232	JUL-A331-C2	RS485
-----	-------------	-------	-------------	-------