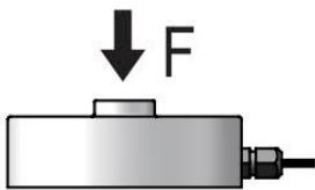


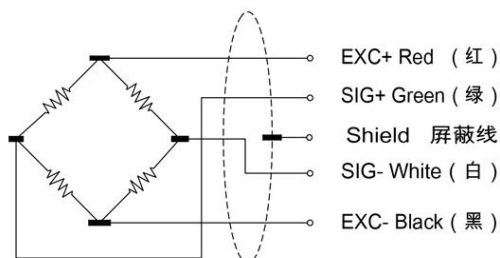
JUL-D145 单压力传感器



■传感器受力图 Force diagram of sensor



■传感器接线图 Sensor wiring diagram



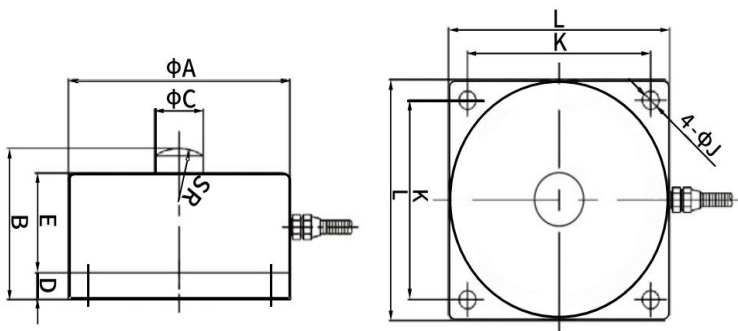
■特点与用途 Features&Applications

- ▶结构紧凑，便于安装
- ▶压式承载设计，合金钢材料，形变小
- ▶采用高精度电阻应变原理，动态响应频率高
- ▶主要用于汽车压装、自动化组装、千斤顶，液压机械等工业测试、测量及自动控制系统

技术参数 Technical specifications

额定量程	Capacity	200Kg-50T (可选)
输出灵敏度	Rated output	2.0±0.5mV/V
零点输出	Zero balance	±0.05mV/V
非线性	Non-linearity	0.05%F.S
滞后	Hysteresis	0.05%F.S
重复性	Repeatability	0.05%F.S
输入电阻	Input impedance	1400±20Ω
输出电阻	Output impedance	1400±10Ω
绝缘电阻	Insulation	≥5000MΩ/100VDC
激励电压	Recommended excitation	5 ~ 15VDC
温度灵敏度漂移	Temp.effect.on output	0.05%F.S./10°C
零点温度漂移	Temp.effect.on zero	0.05%F.S./10°C
工作温度	Operation temp range	-20 ~ 80°C
安全超载	Safe overload	150%
极限超载	Ultimate overload	200%
防护等级	IP Class	IP65
电缆尺寸	Cable size	Φ5x3000mm
材质	Material	合金钢

外形尺寸 External Dimension



量程	φA	B	φC	D	E	K	L	SR	4-φJ
0.2-0.7t	72	41	16	8	25	62	72	8	4.6
1-8t	88	53	20	10	34	75	88	12	5.6
10-15t	114	70	25	13	46	95	114	25	6.5
20-50t	145	91	32	16	60	120	145	30	11