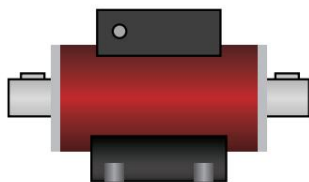


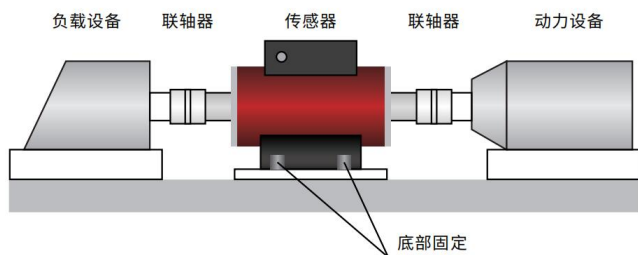
JUL-TQ60B 扭矩传感器



■安装/受力 Installation/force



动力端 负载端
Power end Load end

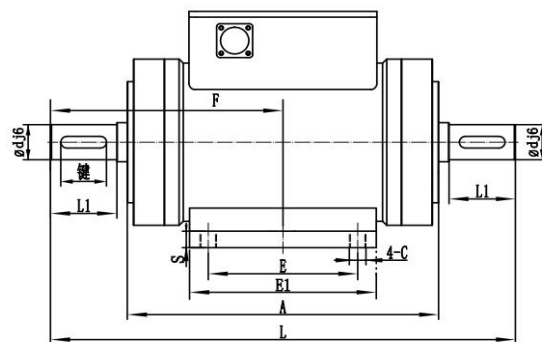
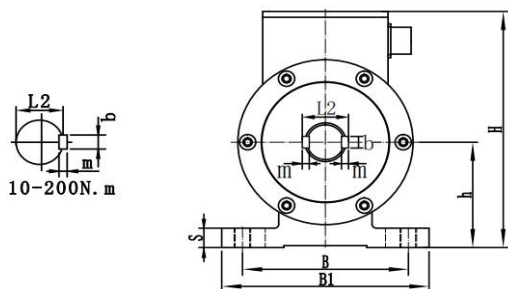


■特点与用途 Features&Applications

- ▶非接触式、免维护
- ▶两端键槽连接, 安装使用方便
- ▶最高转速不超过 15000RPM
- ▶适用于粘度计, 电动 (气动, 液力) 扭力计、产品质量控制、旋转动力设备输出扭矩及功率检测等扭矩测量控制场合

技术参数 Technical specifications		
扭矩量程	Capacity	10 ~ 30000Nm (可选)
转速量程	Speed Capacity	≤15000rpm
扭矩信号	Torque Signal	5-15KHZ
转速信号	Speed Signal	60 脉冲/转、4-20mA、0-20mA、0-5V、0-10V
零点输出	Zero Balance	±2%F.S
非线性	Non-linearity	0.1%F.S
滞后	Hysteresis	0.5%F.S
重复性	Repeatability	0.2%F.S
温度灵敏度漂移	Temp.effect.on output	0.02%F.S./10°C
零点温度偏移	Temp.effect.on zero	0.02%F.S./10°C
工作电压	Power Supply	24V 200mA
工作温度	Operation temp range	-10 ~ 60°C
安全过载	Safe Overload	200%
最大扭转角度	Max Torsion angle	0.149°
材质	Material	不锈钢
电缆尺寸	Cable size	Φ5x3000mm

外形尺寸 External Dimension



扭矩公式 T (扭矩) = $9550 \cdot P$ (功率) / n (转速)
 L 单位-N.m L 系数 L 单位-KW L 单位-r/min

规格(N.m)	Φdj6	ΦD	A	L	L1	H	h	E	E1	B	B1	C	F	S	标准转速	c型键(b*l1*m*数量)
10、20、30、40、50、100	Φ18	Φ85	150	224	32	123	58	72	95	62	90	6.5	112	10	6000	6*32*6*1
200、300	Φ28	Φ95	152	242	42	133	63	72	95	62	90	6.5	121	10	5000	8*42*7*1
500、700	Φ38	Φ105	154	272	56	144	69	72	95	62	90	6.5	136	10	4000	10*56*8*2
1000	Φ48	Φ115	156	328	82	150	70	72	95	82	110	8.5	165	12	3000	14*82*9*2
2000、3000	Φ65	Φ132	165	385	105	172	80	72	95	82	110	8.5	192.5	12	2500	18*105*11*2
5000、7000	Φ75	Φ146	180	396	105	187	89	72	95	82	120	8.5	210	12	2000	20*105*12*2
10000、20000	Φ100	Φ182	180	447	130	244	122	80	110	112	140	10.5	230	15	2000	28*130*16*2
50000	Φ165	Φ250	185	700	240	331	180	120	190	150	190	12.5	350	15	1900	40*240*22*2
100000	Φ210	Φ330	200	820	300	410	210	160	200	250	290	12.5	410	15	1700	50*300*28*2
150000	Φ235	Φ350	250	900	315	420	220	220	260	250	290	17	450	15	1200	56*315*32*2
200000	Φ255	Φ360	210	900	320	446	240	220	260	250	290	17	450	15	1100	56*320*32*2
300000	Φ295	Φ416	224	900	325	480	250	220	270	268	300	17	450	20	1000	70*325*36*2